

## Spülbecken Big Bowl

Becken links

Edelstahlspülen

Code: 1561 202



### EINZELHEITEN

Einbaurand Standard (8 mm Rand)

---

Finish Spazzolato Foster

---

Material Edelstahl AISI 304

---

Textur Gebürstet

---

Basis 60 cm

---

Abmessungen 860x500 mm

---

Serienmäßige Ausstattung Befestigungshaken, Dichtung, Abfluss, Überlauf und Siphon, im Karton verpackt

---

Mischbatteriebohrungen 1 Bohrung als Standard - 2. Bohrung auf Anfrage

---

Einbauöffnung 840 x 480 mm

---

Abtropffläche Ja

---

86 cm

---

Beckengröße 450x400mm

---

Anzahl der Becken 1 Becken

---

Abfluss Abfluss 3,5"

---

## MERKMALE

**ABFLUSS 3,5" BASKET** Der Ablauf ist mit einem großen 3,5-Zoll-Abfluss mit praktischem Korbverschluss ausgestattet, der verhindert, dass Feststoffe in den Abfluss fließen.

---

**MEHR WERT** Foster verwendet höhere Stahlstärken als andere Hersteller im Durchschnitt verwenden. Dank unserer langjährigen Erfahrung sind wir in der Lage, qualitativ hochwertige und alterungsbeständigere Spülen herzustellen.

---

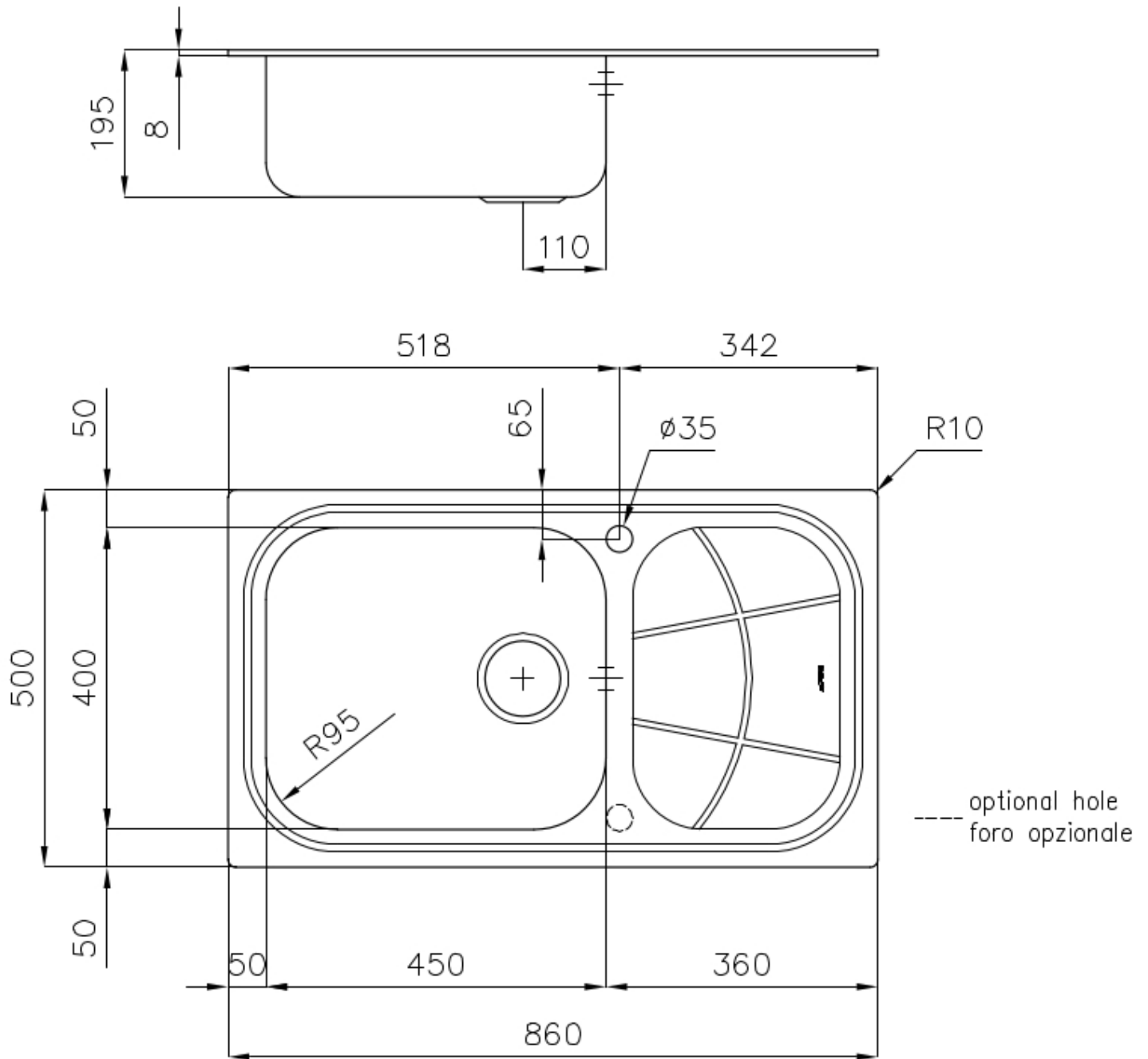
**VERSCHIEBBARE HAKEN** Exklusives Foster-Montagesystem, bei dem die Befestigungshaken um den gesamten Umfang des Spülbeckens verschoben werden können. Durch wird die Installation vereinfacht, da die Haken an den am besten zugänglichen Stellen angebracht werden können.

---

**ZWEITE/DRITTE BOHRUNG MÖGLICH** Die Spüle kann auf Wunsch bei der Bestellung mit zusätzlichen Bohrungen versehen werden, die für Doppelocharmaturen, ferngesteuerte Abflüsse oder den Einbau von Seifenspendern genutzt werden können. Die Positionen sind in den Zeichnungen mit gestrichelten Löchern markiert.

---

## TECNISCHE DATEN



## OPTIONALES ZUBEHÖR



**Edelstahlkorb**  
8612 000



**Schneidebrett aus Glas**  
8631 300



**Schneidebrett aus HPDE**  
8657 001



**Schneidebrett aus Iroko-Holz**  
8655 000

## PAARUNGEN



**Mischbatterie Delta**  
8441 000

## OPTIONALE AUTOMATISCHE ABLAUFGARNITUR



**Automatischer Abfluss**  
8407 100



**Automatischer Abfluss**  
8407 000



**Automatischer Abfluss LIRA**  
8407 102



**Automatischer Abfluss LIRA**  
8407 103